

Thinking of you
Electrolux

Инструкция по эксплуатации

Стиральная машина с сушкой

Electrolux. Thinking of you.

Обменяйтесь с нами своими мыслями на
www.electrolux.com

Содержание

Сведения по технике безопасности	2	Программы мойки	17
Описание изделия	4	Программы сушки	20
Панель управления	4	Уход и чистка	20
Первое использование	6	Что делать, если ...	24
Персонализация	8	Технические данные	27
Ежедневное использование	8	Показатели потребления	27
Эксплуатация - Сушка	9	Установка	27
Полезные советы	13	Встраивание	31
Рекомендации по сушке	14	Подключение к электросети	33
	16	Охрана окружающей среды	33



Право на изменения сохраняется



Сведения по технике безопасности

ВАЖНО! Внимательно прочитайте и сохраните для консультаций в будущем.

- Безопасность Вашего прибора соответствует действующим промышленным стандартам и требованиям законодательства в отношении безопасности приборов. Тем не менее, как изготовители, мы считаем своим долгом дать следующие указания по безопасности.
- Очень важно, чтобы настоящее руководство хранилось у пользователя машины для консультаций в будущем. В случае продажи или передачи данного электробытового прибора другому лицу или, если при переезде на новое место жительства прибор остается по старому адресу, обеспечьте передачу руководства вместе с прибором его новому владельцу с тем, чтобы он мог ознакомиться с правилами его эксплуатации и соответствующими предупреждениями.
- **НЕОБХОДИМО** внимательно ознакомиться с ними перед тем, как приступить к установке и эксплуатации машины.
- Перед первым включением стиральной машины проверьте ее на отсутствие повреждений, вызванных транс-

портировкой. Никогда не подключайте к инженерным сетям поврежденную машину. При обнаружении каких-либо повреждений обращайтесь к поставщику.

- Если доставка машины произведена зимой при отрицательных температурах: Перед первым включением стиральной машины дайте ей постоять при комнатной температуре в течение 24 часов.

Общие правила техники безопасности

- Опасно изменять технические характеристики изделия или каким-либо образом модифицировать его.
- При стирке с высокой температурой стекло дверцы может сильно нагреваться. Не касайтесь его!
- Следите за тем, чтобы домашние животные не забирались в барабан. Чтобы избежать этого, проверяйте барабан перед началом использования машины.
- Не допускайте попадания в машину твердых острых предметов, таких как монеты, булавки, заколки, винтики, камни и т.д., так как они могут привести к ее серьезному повреждению.

- Используйте только рекомендованное количество смягчителя тканей и моющего средства. При применении чрезмерного количества моющего средства возможно повреждение ткани. См. рекомендации изготовителя относительно количества моющих средств.
- Мелкие предметы, такие как носки, носовые платки, пояса и т.д., следует помещать в специальные мешки для стирки или наволочку, иначе во время стирки они могут застрять между баком и барабаном.
- Не стирайте в машине изделия с пластинами из китового уса, одежду с необработанными краями и рваную одежду.
- После использования и перед чистой и техобслуживанием машины всегда отключайте ее от электросети и закрывайте кран подачи воды.
- Ни при каких обстоятельствах не пытайтесь отремонтировать машину самостоятельно. Ремонт, выполненный неопытными лицами, может привести к серьезной неисправности или травме. Обращайтесь в местный сервисный центр. Всегда настаивайте на использовании оригинальных запчастей.

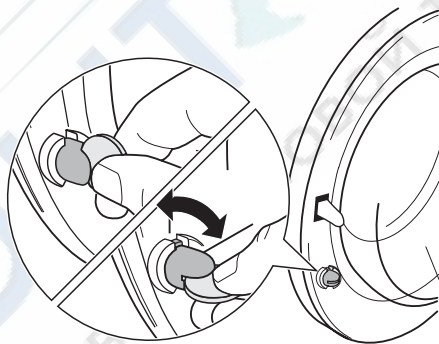
Эксплуатация

- Данная машина предназначена только для бытового применения. Она не должна использоваться в целях, отличных от тех, для которых она предназначена.
- Стирайте и сушите только белье, предназначенное для машинной стирки и сушки. Следуйте инструкциям, указанным на этикетке каждой вещи
- Не перегружайте машину. См. таблицу программы стирки.
- Перед стиркой проверьте, чтобы все пуговицы и застёжки-молнии на одежде были застегнуты, а в ее карманах ничего не было. Не стирайте в машине сильно поношенную или рваную одежду; удаляйте перед стиркой пятна краски, чернил, ржавчины и травы. НЕЛЬЗЯ стирать в машине бюстгалтеры с проволочным каркасом.
- Не следует стирать в машине вещи, находившиеся в контакте с летучими нефтепродуктами наподобие бензина. Если такие летучие жидкости использовались для чистки одежды, необходимо полностью удалить их с нее перед тем, как класть вещи в машину.
- Ввиду того, что некоторые одеяла и пуховики ввиду своих больших размеров подлежат стирке/сушке только в больших промышленных машинах, необходимо выяснить у их изготовителя, можно ли стирать их в бытовой стиральной машине.

Установка

- Этот прибор тяжелый. Будьте осторожны при его перемещении.
- При распаковке прибора убедитесь в том, что он не поврежден. В случае сомнений не пользуйтесь им, а обратитесь в сервисный центр.
- Перед началом эксплуатации машины следует удалить всю упаковку и снять транспортировочные болты. В противном случае возможно серьезное повреждение изделия и другого имущества. См. соответствующий раздел в руководстве пользователя.
- После установки прибора убедитесь, что он не стоит на сливном или наливном шланге и что верхняя крышка не прижимает сетевой шнур к стене.
- Если машина устанавливается на ковровом покрытии, необходимо отрегулировать ножки таким образом, чтобы обеспечить свободную циркуляцию воздуха под машиной.

- Пользователи должны следить за тем, чтобы газовые зажигалки (одноразовые или обычные) случайно не остались в карманах одежды.
- Никогда не сушите в машине вещи, находившиеся в контакте с такими химикатами, как средства для химчистки. Они являются летучими и могут вызвать пожар. Сушите в сушильной машине только вещи, предварительно выстиранные в воде или нуждающиеся в проветривании.
- Пластиковые дозаторы моющих средств не должны оставаться в барабане машины во время сушки, т.к. материал, из которого они сделаны, не является термостойким. Если вы хотите выполнить непрерывный цикл стирки/сушки, необходимо использовать обычный дозатор моющих средств.
- Никогда не тяните за кабель, чтобы вынуть сетевой шнур из розетки; всегда беритесь за саму вилку.
- Ни в коем случае не эксплуатируйте машину в случае повреждения ее сетевого шнура или таких повреждений панели управления, рабочего стола или основания, которые открывают доступ во внутреннюю часть машины.
- Упаковочные материалы (например, полиэтиленовая пленка, пенопласт) могут быть опасными для детей - они могут стать причиной удушья! Держите их вне досягаемости детей.
- Храните все моющие средства в надежном месте, недоступном для детей.
- Следите за тем, чтобы дети и домашние животные не забирались в барабан. Чтобы предупредить возможность запираания внутри барабана детей и домашних животных, в машине предусмотрено специальное устройство. Для включения этого устройства поверните по часовой стрелке кнопку с внутренней стороны дверцы (не нажимая ее) так, чтобы паз пришел в горизонтальное положение. При необходимости используйте для этого монету.



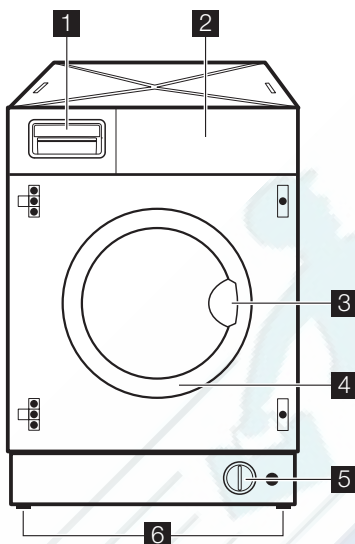
Для отключения этого устройства, чтобы снова можно было закрыть дверцу, поверните кнопку против часовой стрелки так, чтобы паз оказался в вертикальном положении.

Безопасность детей

- Данный прибор не предназначен для эксплуатации лицами (включая детей) с ограниченными физическими или сенсорными способностями, с недостаточным опытом или знаниями без присмотра лица, отвечающего за их безопасность, или получения от него соответствующих инструкций, позволяющих им безопасно эксплуатировать прибор.

Описание изделия

- i** Ваш новый прибор удовлетворяет всем современным требованиям, предъявляемым к эффективной стирке белья, при низком расходе воды, энергии и моющих средств. Новая система стирки обеспечивает полное использование мощного средства и уменьшает потребление воды, способствуя экономии энергии.



- 1** Дозатор моющих средств
- 2** Панель управления
- 3** Ручка для открывания дверцы

- 4** Табличка технических данных
- 5** Фильтр сливного насоса
- 6** Регулируемые ножки

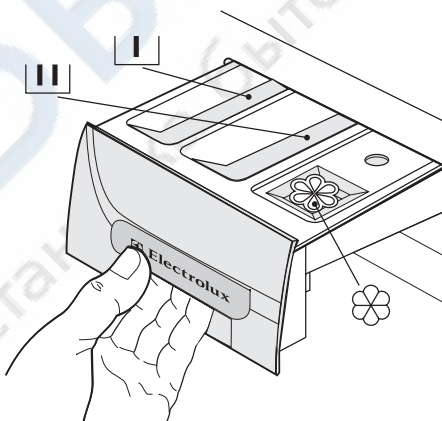
Дозатор моющих средств

▮ Отделение для моющего средства, используемого при предварительной стирке и вымачивании, или для пятновыводителя, используемого на этапе выведения пятен (если имеется). Моющее средство для предварительной стирки и вымачивания добавляется в начале выполнения программы стирки. Пятновыводитель добавляется на этапе выведения пятен.

▮ Отделение для порошкового или жидкого моющего средства, используемого при основной стирке. При использовании жидкого моющего средства наливайте его **непосредственно перед** запуском программы.

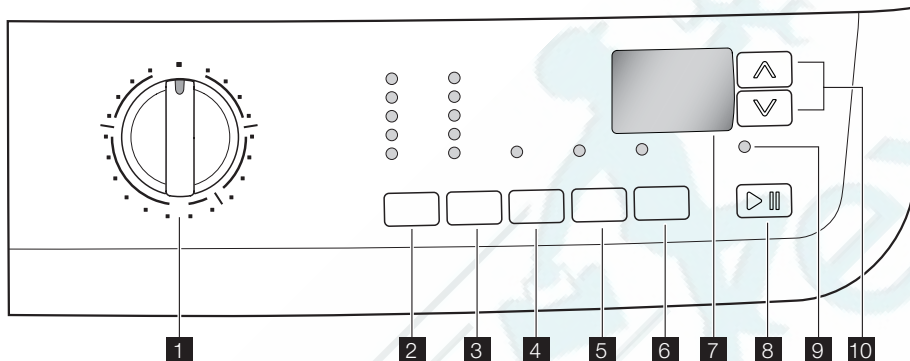
⊗ Отделение для жидких добавок (смягчителя тканей, крахмала).

При дозировке моющих средств и добавок руководствуйтесь указаниями изготовителя и не превышайте отметку **"MAX"** на стенке дозатора. Смягчитель тканей или крахмальные добавки необходимо заливать в отделение дозатора перед запуском программы стирки.



Панель управления

i На нижеприведенном рисунке показана панель управления. На нем представлены селектор программ, различные кнопки, индикатор и дисплей. На дальнейших страницах они обозначаются соответствующими цифрами.



- 1** Селектор программ
- 2** Кнопка выбора температуры
- 3** Кнопка снижения скорости отжима
- 4** Кнопка дополнительного полоскания
- 5** Кнопка времени сушки
- 6** Кнопка задержки пуска
- 7** Дисплей
- 8** Кнопка "ПУСК/ПАУЗА"
- 9** Индикатор блокировки дверцы
- 10** Кнопки менеджера времени

Селектор программ

Селектор программ позволяет выбирать нужную программу, а также включать и выключать машину.

Температура

С помощью этой кнопки можно увеличивать или уменьшать температуру стирки.

Снижение скорости отжима

Нажав эту кнопку, Вы можете изменить скорость отжима в выбранной программе.

Остановка с водой в баке

При выборе этой функции вода после последнего полоскания не сливается для предотвращения образования складок на белье. Перед открыванием дверцы необходимо слить воду из барабана. Для осуществления слива воды выпол-

ните указания, приведенные в разделе "Конец программы".

Без отжима

при выборе этой функции все этапы отжима отменяются и заменяются сливом во избежание образования складок на белье. Рекомендуется для особо тонких тканей. В некоторых программах при полоскании будет использовано большее количество воды.

Дополнительное полоскание

Данный прибор разработан для обеспечения экономии электроэнергии. Если необходимо прополоскать белье дополнительным количеством воды (дополнительное полоскание), выберите эту функцию. Будет выполнено несколько дополнительных полосканий. Эта функция рекомендуется для людей, страдающих аллергией на моющие средства, а также в местностях с очень мягкой водой.

Время сушки

Если Вы хотите выполнить программу сушки с заданным временем, нажимайте эту кнопку до тех пор, пока на дисплее не высветится нужное время сушки, соответствующее типу белья (хлопок или синтетика). Для хлопка можно выбрать время сушки от 10 до 250 минут (4, 10).

Для синтетики можно выбрать время сушки от 10 до 130 минут (2.10). При каждом нажатии этой кнопки время сушки будет увеличиваться на 5 минут.

Отсрочка старта

Эта кнопка позволяет задержать запуск программы на 30, 60, 90 минут, 2 часа, а затем с шагом в 1 час до 20 часов.

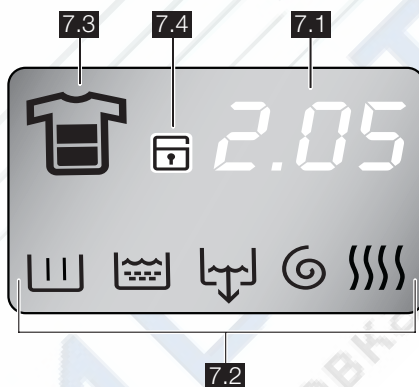
Старт/Пауза

С помощью этой кнопки можно запустить или прервать выполнение выбранной программы.

Управление временем

С помощью этих кнопок можно изменить продолжительность программы, автоматически предлагаемую прибором.

Дисплей



На дисплей выводится следующая информация:

7.1:

- **Продолжительность выбранной программы**

После выбора программы ее продолжительность в часах и минутах отображается на дисплее (например, 2,05). Продолжительность выбранной программы стирки рассчитывается автоматически на основании максимальной загрузки, предусмотренной для каждого типа ткани. После начала выполнения программы оставшееся до ее окончания время будет обновляться ежеминутно.

- **Выбранное время сушки**

Индикатор блокировки дверцы

Индикатор 9 загорается, когда запускается программа, и указывает, можно ли открыть дверцу:

- индикатор светится: дверцу открыть нельзя. Машина работает или остановилась с водой в баке.
- индикатор не светится: дверцу можно открыть. Программа закончена, или вода из бака слита.
- индикатор мигает: дверца открывается

После выбора программы сушки на дисплее выводится время сушки в часах и/или минутах (например, 130 мин = 2.10). После начала выполнения программы оставшееся до ее окончания время будет обновляться ежеминутно..

- **Задержка пуска**

Выбранное значение задержки пуска, заданное с помощью соответствующей кнопки, будет высвечиваться на дисплее в течение нескольких секунд, затем дисплей вернется в режим индикации продолжительности ранее выбранной программы.

• Коды неисправностей

В случае какой-либо неисправности на дисплее может появиться соответствующий код, например, **E20** (см. раздел "Если машина не работает...").

• Неправильный выбор дополнительной функции

В случае выбора дополнительной функции, несовместимой с выбранной программой стирки, в нижней части дисплея в течение нескольких секунд высвечивается сообщение **Err** (Ошибка), а также начинает мигать красным индикатор кнопки **8**.

• Конец программы

По окончании программы на дисплее высвечиваются три мигающих нуля, а индикатор **9** и индикатор кнопки **8** гаснут, указывая на то, что теперь можно открыть дверцу.

7.2: Пиктограммы этапов программы стирки

- Мойка
- Полоскания

Условные обозначения

= хлопок, = предварительная стирка, = синтетика, = деликатные вещи, = легкая глажка, = отжим, = слив, = полоскания, = специальные программы, = шелк, = ручная стирка, = шерсть, = программа экономии энергии (экономная), = програм-

Первое использование

- Убедитесь в том, что подключение машины к электросети, водопроводу и канализации выполнено в соответствии с инструкциями по установке.
- Достаньте из барабана полистироловый блок и другие предметы.
- Перед первой стиркой выполните цикл стирки изделий из хлопка при

- Слив
- Отжим
- Сушка

При выборе программы стирки в нижней части дисплея появляются символы, соответствующие ее различным этапам. После нажатия кнопки **8** продолжает светиться только пиктограмма текущего этапа стирки.

7.3: Пиктограммы степени загрязненности белья

- Сильная загрязненность
- Обычная/Повседневная загрязненность
- Слабая загрязненность/быстрая стирка
- Супербыстрая стирка

После выбора программы стирки на дисплее высвечивается пиктограмма степени загрязненности, автоматически предлагаемой машиной.

7.4: Функция "Замок от детей" (см. раздел "Первое использование")

мы сушки, = температура, = холодная стирка, = остановка с водой в баке, = без отжима, = дополнительные полоскания, = время сушки, = замок от детей, = задержка пуска, = блокировка дверцы, = менеджер времени

максимальной температуре без белья, чтобы прочистить бак и барабан. Насыпьте 1/2 мерки стирального порошка в отделение для основной стирки дозатора и запустите машину.

Персонализация

Звуковая сигнализация

Машина оборудована устройством звуковой сигнализации, срабатывающим в следующих случаях:

- по окончании цикла
- при неисправности.

При одновременном нажатии кнопок **4** и **5** и их удерживании нажатыми в течение примерно **6 секунд** устройство звуковой сигнализации отключается (кроме случаев неисправности). Если нажать эти 2


кнопки повторно, звуковая сигнализация снова включается.

Защита от детей

Это устройство позволяет оставлять прибор без присмотра, не беспокоясь о том, что дети могут его повредить или сами получают травму. Эта функция остается включенной также и в том случае, если стиральная машина не работает. Существует два различных способа установки этой дополнительной функции:

1. до нажатия кнопки **8** : при этом запуск машины будет невозможен.

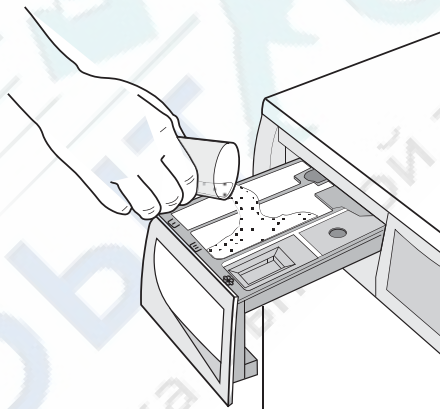
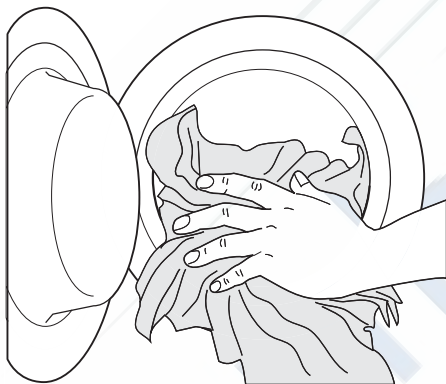
2. После нажатия кнопки **8** : при этом станет невозможным изменение какой-либо программы или дополнительной функции.

Для включения или отключения этой дополнительной функции одновременно нажмите и удерживайте в течение примерно 6 секунд кнопки **5** и **6** до тех пор, пока на дисплее не загорится или не исчезнет пиктограмма  .


Ежедневное использование

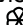
Загрузка белья

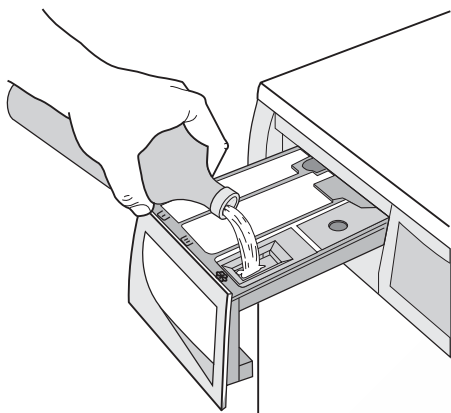
Откройте дверцу, осторожно потянув ее за ручку. Кладите белье в барабан по одной вещи, стараясь максимально развернуть каждую. Закройте дверцу.



Дозирование моющего средства и смягчителя тканей

Вытяните до упора дозатор моющих средств. Отмерьте необходимое количество моющего средства, поместите его в отделение дозатора, предназначенное для основной стирки  или в соответствующее отделение, если этого требует выбранная программа/дополнительная функция (более подробную информацию см. в разделе "Дозатор моющих средств").

При наличии такой необходимости поместите смягчитель ткани в отделение дозатора, помеченное символом  (не превышая отметку "MAX"). Осторожно закройте дозатор моющих средств.



Выбор нужной программы с помощью селектора программ (1)

Поверните селектор программ на нужную программу. Стиральная машина предложит температуру воды и автоматически выберет максимальную скорость отжима, соответствующую заданной программе. Эти значения можно изменить, нажимая на соответствующие кнопки. Затем начнет мигать **зеленый** индикатор кнопки **8**.

Селектор программ можно поворачивать как по часовой, так и против часовой стрелки. Чтобы переустановить программу/выключить машину, поверните селектор программ в положение "0".

По окончании программы селектор программ следует повернуть в положение "0", чтобы выключить машину.

! **ПРЕДУПРЕЖДЕНИЕ!** Если во время работы машины установить селектор программ в положение, соответствующее другой программе, **красный** индикатор кнопки **8** мигнет 3 раза, а на дисплее появится сообщение **Err**, указывающее на неправильный выбор. При этом машина не будет выполнять вновь выбранную программу.

Выбор температуры с помощью кнопки 2

При выборе программы прибор автоматически предлагает температуру по умолчанию.

При необходимости постирать белье при другой температуре нажимайте эту кноп-

ку необходимое количество раз для увеличения или уменьшения температуры стирки.

Скорость отжима можно уменьшить, нажимая кнопку 3

При выборе той или иной программы машина автоматически предлагает максимальную скорость отжима, доступную для этой программы.

Если вы хотите установить другую скорость отжима, несколько раз нажмите кнопку **3**. При этом загорится соответствующий индикатор.

Выберите требуемые дополнительные функции, нажимая кнопки 3, 4 и 5.

В зависимости от выбранной программы перед нажатием кнопки **8** можно выбрать сочетание различных дополнительных функций. При выборе той или иной функции загорается соответствующий индикатор.

В случае выбора неверной функции **красный** индикатор кнопки **8** мигнет 3 раза, а на дисплее в течение нескольких секунд будет высвечиваться сообщение **Err** (Ошибка).

i О совместимости программ стирки с различными дополнительными функциями см. в разделе "Программы стирки".

Выбор дополнительной функции "Отсрочка пуска" с помощью кнопки 6

Перед тем как запустить программу, если вы хотите задать задержку пуска, нажимайте кнопку **6** до тех пор, пока на дисплее не высветится нужное время задержки. При этом загорится соответствующий индикатор.

Значение выбранной отсрочки (максимум 20 часов) будет высвечиваться на дисплее в течение нескольких секунд, после чего на нем снова появится продолжительность выбранной программы. Вы должны выбирать эту функцию после установки программы, но до того, как вы нажали кнопку **8**.

Вы можете изменить время отсрочки старта или вообще отменить ее в любой момент до нажатия кнопки **8**.

Выбор отсрочки пуска:

1. Выберите программу и нужные дополнительные функции.
2. Выберите дополнительную функцию "Отсрочка пуска" с помощью кнопки **6**.
3. Нажмите кнопку **8**:
 - машина начнет обратный отсчет с шагом индикации в один час.
 - Пуск программы начнется по истечении выбранного времени отсрочки.

Отмена отсрочки пуска после нажатия кнопки **8**:

1. установите машину в ПАУЗУ, нажав кнопку **8**.
2. нажмите и не отпускайте кнопку **6** до тех пор, пока на дисплее не высветится символ **0'**.
3. Снова нажмите кнопку **8** для начала выполнения программы.

ВАЖНО! Заданное значение отсрочки пуска можно изменить только после повторного выбора программы стирки. Выбрать функцию "Отсрочка пуска" нельзя, если задана программа "Слив".

Запустите программу, нажав кнопку **8**

Чтобы начать выполнение выбранной программы, нажмите кнопку **8**, зеленый индикатор кнопки **8** перестанет мигать. Чтобы прервать выполняющуюся программу, нажмите кнопку **8**: при этом замигает зеленый индикатор.

Для возобновления работы программы с той точки, в которой она была прервана, снова нажмите кнопку **8**. Если выбрана отсрочка старта, стиральная машина начнет обратный отсчет времени, остающегося до запуска программы. В случае выбора неверной функции **красный** индикатор, встроенный в кнопку **8**, мигнет 3 раза, а на дисплее в течение нескольких секунд будет высвечиваться сообщение **Err**.

Выбор дополнительной функции "Менеджер времени" с помощью кнопок **10**

Нажимая эти кнопки, можно увеличивать или уменьшать продолжительность цикла стирки. На дисплее появляется символ степени загрязненности, указывающий на выбранную степень. Эта функция

доступна только для программ **Хлопок**, **Синтетика** и **Деликатные ткани**.

Степень загрязненности белья	Символ	Тип ткани
Сильная загрязненность		Для стирки сильно загрязненных вещей
Обычная загрязненность		Для стирки вещей с обычной степенью загрязненности
Повседневная загрязненность		Для стирки вещей, ношенных 1 день
Слабая загрязненность		Для стирки мало загрязненных вещей
Быстрая стирка		Для стирки очень мало загрязненных вещей
Супербыстрая стирка 1)		Для стирки слабозагрязненного и малоношенного белья.

1) Мы рекомендуем в этом случае уменьшать загрузку (см. таблицу с программами стирки).

ВАЖНО! Функцию "Менеджер времени" нельзя выбрать с программами **Экономичной** стирки.

Разным типам ткани соответствует различное количество этих символов, как показано в следующей таблице.

Ткань	Степень загрязненности белья					
Хлопок						
95°/90°C	X	X	X	X	X	X
60°C/50°C	X	X	X	X	X	X
40°C	X	X	X	X	X	X
30°C	X	X	X	X	X	X
холодная стирка	X	X	X	X	X	X
Синтетика						
60°C/50°C		X	X	X		X
40°C		X	X	X		X
30°C		X	X	X		X
Холодная стирка		X	X	X		X

Ткань	Степень загрязненности белья			
Деликатные ткани				
40°C	X	X	X	X
30°C	X	X	X	X
Холодная стирка	X	X	X	X

Изменение дополнительной функции или текущей программы

Некоторые функции можно изменить до того, как программа приступила к их выполнению.

Перед выполнением каких-либо изменений необходимо перевести машину в режим ПАУЗЫ, нажав кнопку **8** (если Вы хотите изменить функцию "Управление временем", необходимо отменить текущую программу и сделать выбор снова). Изменить текущую программу можно только путем ее отмены. Для этого поверните селектор программ на "O", а затем - на новую программу. Запустите эту программу, снова нажав кнопку **8**. При этом вода из бака сливаться не будет.

Прерывание программы

Для прерывания выполняемой программы нажмите кнопку **8**, при этом начнет мигать соответствующий зеленый индикатор.

Для **возобновления** выполнения программы нажмите эту кнопку повторно.

Отмена программы

Поверните селектор программ в положение "O" для отмены выполняемой программы.

Теперь можно выбрать новую программу.

Открытие дверцы

После запуска программы (или в течение времени задержки пуска) дверца блокируется; если Вам требуется ее открыть, вначале переведите машину в паузу, нажав кнопку **8**.

Через несколько минут индикатор **9** погаснет, и дверцу можно будет открыть. Если этот индикатор продолжает гореть, а дверца остается заблокированной, это означает, что машина уже нагревает воду, или уровень воды в машине уже

слишком велик. В любом случае не пытайтесь открывать дверцу с силой! Если Вы не можете открыть дверцу, но сделать это необходимо, Вам следует выключить машину, повернув селектор программ в положение **O**. Через несколько минут дверцу можно будет открыть (**при этом обращайтесь внимание на уровень воды и температуру!**).

После закрытия дверцы необходимо снова выбрать программу стирки и дополнительные функции и нажать кнопку **8**.

Окончание программы

Машина останавливается автоматически. На дисплее высвечиваются три мигающих нуля **0.00**, а индикатор кнопки **8** гаснет. Подается звуковой сигнал. В случае выбора программы или дополнительной функции, по окончании которых в баке остается вода, дверца остается заблокированной, указывая на то, что перед ее открытием необходимо слить воду.

Чтобы слить воду, следуйте приведенным ниже инструкциям:

1. Поверните селектор программ на **O**.
2. Выберите программу "Слив" или "Отжим".
3. При необходимости уменьшите скорость отжима с помощью соответствующей кнопки.
4. Нажмите кнопку **8**.

По окончании этой программы дверца будет разблокирована, и вы сможете ее открыть. Поверните селектор программ на **O**, чтобы выключить машину.

Достаньте белье из барабана и тщательно проверьте, чтобы барабан был пуст. Если вы больше не будете стирать, закройте кран подачи воды. Оставьте дверцу открытой для предотвращения образования плесени и неприятных запахов.

Режим ожидания : Если белье не будет извлечено в течение 10 минут после завершения программы, подсветка дисплея выключается и включается режим энергосбережения. Только индикатор кнопки **8** будет мигать, указывая на необходимость выключить машину. При нажатии любой кнопки машина выходит из режима энергосбережения, и после этого

можно вновь задать другую программу стирки или выключить машину.

Эксплуатация - Сушка



Только сушка

Рекомендуемая загрузка: 3 кг для льна и хлопка и 2 кг - для синтетики.

Примечание! Также возможно высушить до 4 кг хлопковых изделий (см. таблицу времени сушки).

Водопроводный кран должен быть открыт, а сливной шланг выведен в раковину или подключен к канализации.

1. Загрузите белье.
2. Для получения оптимальных результатов сушки выберите отжим с максимальной скоростью, допустимой для данного типа ткани.
3. Выберите программу сушки изделий из хлопка или синтетики в секторе "Сушка" селектора программ.
4. Если вы хотите выполнить программу сушки с заданным временем, нажмите кнопку **5** до тех пор, пока на дисплее не высветится нужное вам время сушки (см. таблицу программ сушки). При каждом нажатии этой кнопки время сушки увеличивается на 5 минут.

Примечание!

При этом полное время программы автоматически увеличивается на несколько минут.

5. Нажмите кнопку **8** для запуска программы. После начала выполнения программы оставшееся до ее окончания время будет обновляться ежеминутно.
- Примечание!**
Некоторые изделия из хлопка (полотенца, простыни, рубашки и т.д.) или любые изделия, сворачивающиеся при отжиме, могут быть не высушены до конца. В том редком случае, когда по окончании цикла белье окажется слегка влажным, мы рекомендуем развернуть свернувшиеся вещи, равномерно разложить их в барабане и выбрать дополнительный цикл сушки продолжительностью 20-30 минут.

6. В конце программы звучит звуковой сигнал, а на дисплее мигает "0.00". Индикатор **9** загорается, показывая, что дверца заблокирована. Последние 10 минут цикла сушки соответствуют этапу "Антискладка". В течение этого времени дверца остается заблокированной, а на дисплее мигает "0.00".

Примечание!

Если Вы хотите открыть дверцу до начала фазы "Антискладка" или во время ее выполнения, или прервать ее выполнение, нажмите любую кнопку или поверните селектор программ на любую программу (кроме **0**), после чего дверцу через несколько минут можно будет открыть (индикатор **9** гаснет).

7. Поверните селектор программ на **0** для выключения машины.
8. Выньте белье.

Автоматическая стирка и сушка (программа NON-STOP)

Рекомендуемая загрузка для программы NON-STOP: 3 кг - хлопок, 2 кг - синтетика.

Примечание! Также возможно высушить до 4 кг хлопковых изделий (см. таблицу времени сушки).

При выполнении безостановочной программы стирки-сушки не используйте дозирочное устройство/шарик.

1. Загрузите белье.
2. Добавьте моющее средство и смягчитель тканей.
3. Включите машину, повернув селектор программ на нужную программу стирки/тип ткани.
4. Выберите нужные дополнительные функции с помощью соответствующих кнопок.

Примечание!

По мере возможности, не выбирайте скорость отжима ниже той, которая предлагается машиной, чтобы предотвратить слишком долгую сушку и, тем самым, сэкономить энергию.

В любом случае сокращение скорости отжима возможно только после выбора сушки.

Минимальными значениями, которые вы можете выбрать, являются:

900 об/мин для хлопка и 700 об/мин. для синтетики в случае сушки с заданной продолжительностью

5. Выберите время сушки, нажав кнопку **5**. На дисплее высветится общая продолжительность выбранного цикла стирки и сушки.

6. Запустите программу, нажав кнопку **8**. После начала выполнения программы оставшееся до ее окончания время будет обновляться ежеминутно.
7. По окончании программы поверните селектор в положение **O** для выключения машины.
8. Выньте белье.

Полезные советы

Сортировка белья

Руководствуйтесь символами на этикетке каждой вещи и инструкциями по стирке, данными изготовителями. Рассортируйте белье следующим образом: белое белье, цветное белье, синтетика, деликатное белье, изделия из шерсти.

Выбор температуры

95° или 90°	для белого хлопчатобумажного и льняного белья средней степени загрязненности (кухонных и столовых скалтертей, полотенец, простыней и т. п.)
60°/50°	для нелиняющего цветного белья обычной степени загрязненности (например, рубашек, ночных рубашек, пижам...) из льняных, хлопчатобумажных или синтетических тканей и для слабозагрязненного хлопчатобумажного белого белья (например, нижнего белья)
40°-30°- Холодная стирка	для деликатных вещей (например, занавесей), смешанного белья, включающего синтетику и шерстяные изделия с этикеткой "новая шерсть, стирается в машине, не садится"

Перед загрузкой белья

Никогда не стирайте вместе белое и цветное белье. Во время стирки белое белье может потерять свою белизну. Новое цветное белье может полинять при первой стирке; поэтому в первый раз его следует стирать отдельно.

Убедитесь, что в белье не осталось металлических предметов (например, заколок, шпилек, булавок).

Застегните наволочки и молнии, крючки и кнопки. Завяжите ремешки или длинные ленты.

Перед стиркой удалите стойкие пятна. Протрите особо загрязненные участки специальным моющим средством или чистящей пастой.

С особой осторожностью обращайтесь с занавесями. Снимите крючки или завяжите занавески в мешок или сетку.

Максимальная загрузка

Рекомендованные величины загрузки приведены в таблице программ.

Общие правила:

- **Хлопок, лен:** барабан должен быть полон, но не утрамбован;
- **Синтетика:** барабан должен быть заполнен не более, чем наполовину;
- **Деликатные ткани и шерсть:** барабан должен быть заполнен не более, чем на одну треть.

Максимальная загрузка позволяет на более эффективно использовать воду и электроэнергию.

Для сильнозагрязненного белья уменьшайте загрузку.

Вес белья

См. ориентировочные значения веса:

См. ориентировочные значения веса:	
купальный халат	1200 г
пододеяльник	700 г
толстая мужская рубашка	600 г
простыня, мужская пижама	500 г

См. ориентировочные значения веса:	
скатерть	250 г
наволочка, махровое полотенце, ночная рубашка, мужская рубашка	200 г
кухонное полотенце, женские трусы, салфетки, блузки, мужские трусы	100 г

Выведение пятен

Стойкие пятна могут не отстираться только водой и моющим средством. Поэтому рекомендуется обработать их перед стиркой.

Кровь: промойте свежие пятна холодной водой. Засохшие пятна следует замочить на ночь со специальным моющим средством, затем потереть их в мыльном растворе.

Масляные краски: смочите пятновыводителем на бензиновой основе, положите вещь на мягкую подстилку и промокните пятно; выполните обработку несколько раз.

Засохшие жирные пятна: смочите скипидаром, положите вещь на мягкую подстилку и кончиками пальцев промокните пятно с помощью хлопчатобумажного тампона.

Ржавчина: используйте растворенную в горячей воде щавелевую кислоту или специальное средство для выведения пятен ржавчины в холодном виде. Будьте осторожны со старыми пятнами ржавчины, так как структура целлюлозы под ними повреждена и ткань может повраться.

Пятна плесени: обработайте отбеливателем и тщательно сполосните (только для белого и цветного белья, устойчиво к хлору).

Травяные пятна: слегка обработайте мылом, затем отбеливателем (только для белого и цветного белья, устойчиво к хлору).

Шариковая ручка и клей: смочите ацетоном ¹⁾, положите вещь на мягкую подстилку и промокните пятно.

Губная помада: смочите ацетоном, как указано выше, затем обработайте пятно денатуратом. Обработайте оставшиеся следы отбеливателем.

Красное вино: замочите с мощим средством, прополощите и обработайте уксусной или лимонной кислотой, затем еще раз прополощите. Обработайте оставшиеся следы отбеливателем.

Чернила: в зависимости от состава чернил сначала смочите пятно ацетоном ¹⁾, затем уксусной кислотой; обработайте оставшиеся на белой ткани следы с помощью отбеливателя, а затем тщательно прополощите ее.

Пятна смолы: сначала обработайте пятновыводителем, денатуратом или бензином, затем потрите, используя чистящую пасту.

Моющие средства и добавки

Хорошие результаты стирки также зависят от выбора моющего средства и правильности его дозировки, это способствует предотвращению излишнего загрязнения окружающей среды.

Несмотря на свою биоразлагаемость, моющие средства содержат вещества, которые при попадании в окружающую среду в большом количестве могут нарушить хрупкое равновесие в природе. Выбор моющего средства зависит от типа ткани (тонкие деликатные ткани, шерсть, хлопок и т.д.), цвета, температуры стирки и степени загрязненности. В данной стиральной машине можно использовать все обычно имеющиеся в продаже моющие средства для машинной стирки:

- стиральные порошки для всех типов тканей
- стиральные порошки для изделий из деликатных тканей (макс. температура 60°C) и шерсти
- жидкие моющие средства, предпочтительные для низкотемпературных программ стирки (макс. температура 60°C) для всех типов тканей или специально предназначенные для стирки шерстяных изделий.

Моющие средства и добавки следует помещать в соответствующие отделения дозатора моющих средств перед началом выполнения программы стирки.

При использовании жидких моющих средств необходимо выбирать программу **без** предварительной стирки.

1) не используйте ацетон для чистки изделий из искусственного шелка

Стиральная машина оборудована системой рециркуляции, обеспечивающей оптимальное использование концентрированных моющих средств.

При дозировке моющих средств и добавок руководствуйтесь указаниями изготовителя и **не превышайте отметку "MAX" на стенке дозатора**.

Степень жесткости воды

Жесткость воды измеряется в так называемых градусах жесткости. Информацию о жесткости воды в вашем районе можно получить в службе водоснабжения или от местных органов власти.

i Смягчитель воды следует добавлять при стирке в воде со средней и высокой жесткостью (начиная со

степени жесткости II). Следуйте указаниям изготовителя. После этого моющее средство можно дозировать согласно степени жесткости воды I (= мягкая вода).

Уровень	Тип	Степень жесткости воды	
		по немецкой шкале (°dH)	по французской шкале (°Т.Н.)
1	мягкая	0-7	0-15
2	средняя	8-14	16-25
3	жесткая	15-21	26-37
4	очень жесткая	> 21	> 37

Рекомендации по сушке

Подготовка к циклу сушки

Во время сушки машина работает по принципу конденсации влаги.

Поэтому водопроводный кран должен быть открыт, а сливной шланг выведен в раковину или подключен к канализации даже во время выполнения сушки.

Внимание!

Перед началом выполнения программы сушки выньте из машины часть выстиранного белья для получения лучших результатов.

Белье, непригодное для сушки

- Особо деликатные вещи, такие как синтетические занавески, шерсть и шелк, белье с металлическими деталями, нейлоновые чулки, объемные предметы, такие как теплые куртки, покрывала, накидки, спальные мешки, пуховые одеяла, не следует сушить в машине.
- Не следует сушить темную одежду вместе со светлыми ворсистыми изделиями, например полотенцами, т.к. к одежде могут прилипнуть ворсинки.
- Когда машина закончит сушку, выньте из нее белье.
- Чтобы исключить во время сушки появление электростатического заряда, применяйте при стирке белья смягчитель ткани, либо используйте кондиционер ткани, специально предназна-

ченный для применения в сушильных машинах.

- Изделия на поролоне или на материалах, сходных с поролоном, не следует сушить в машине; они могут стать причиной возгорания.
- Кроме того, во избежание образования опасных испарений не следует сушить в машине вещи с остатками лосьонов для укладки волос, лака для волос, растворителя лака для ногтей или аналогичных веществ.

Моющие средства и добавки следует помещать в соответствующие отделения дозатора моющих средств перед началом выполнения программы стирки.


При использовании жидких моющих средств необходимо выбирать программу **без** предварительной стирки.

Стиральная машина оборудована системой рециркуляции, обеспечивающей оптимальное использование концентрированных моющих средств.

При дозировке моющих средств и добавок руководствуйтесь указаниями изготовителя и **не превышайте отметку "MAX" на стенке дозатора**.

Этикетки с информацией по уходу

При сушке руководствуйтесь указаниями изготовителя, приведенными на этикетках:

-  = машинная сушка возможна

- ☀ = сушка при высокой температуре
- ☁ = сушка при пониженной температуре
- ☒ = не сушить в сушильных машинах.

Продолжительность цикла сушки

Время сушки может зависеть от:

- скорости заключительного отжима
- нужной степени сушки (под утюг, в шкаф)
- типа белья
- величины загрузки.

Средние значения времени для сушки с заданной продолжительностью указано в разделе "Программы сушки". Приобре-

тенный опыт поможет вам лучше подобрать программы сушки для различных типов белья. Принимайте во внимание продолжительность уже выполненных циклов сушки.

Дополнительная сушка




Если по окончании программы сушки белье все еще остается влажным, снова задайте короткий цикл сушки.











ВНИМАНИЕ! Не пересушивайте белье во избежание образования складок и усадки одежды.

Программы мойки

Программа Максимальная и минимальная температура Описание цикла Максимальная скорость отжима Максимальная загрузка белья Тип белья	Дополнительные функции	Дозатор моющих средств
ХЛОПОК 90° - холодная стирка Основная стирка - полоскания Макс. скорость отжима 1400 об/мин Макс. загрузка 6 кг - пониж. загрузка 3 кг ¹⁾ Белый и цветной хлопок (с обычной степенью загрязнения).	ОТЖИМ ОСТАНОВКА С ВОДОЙ В БАКЕ БЕЗ ОТЖИМА ДОПОЛНИТЕЛЬНОЕ ПОЛОСКАНИЕ МЕНЕДЖЕР ВРЕМЕНИ	
ХЛОПОК С ПРЕДВАРИТЕЛЬНОЙ СТИРКОЙ 90° - холодная стирка Предварительная стирка - основная стирка - полоскания Макс. скорость отжима 1400 об/мин Макс. загрузка 6 кг - пониж. загрузка 3 кг ¹⁾ Белый или цветной хлопок с предварительной стиркой (сильнозагрязненные вещи)	ОТЖИМ ОСТАНОВКА С ВОДОЙ В БАКЕ БЕЗ ОТЖИМА ДОПОЛНИТЕЛЬНОЕ ПОЛОСКАНИЕ МЕНЕДЖЕР ВРЕМЕНИ	 ²⁾
СИНТЕТИКА 60° - холодная стирка Основная стирка - полоскания Макс. скорость отжима 900 об/мин Макс. загрузка 3 кг - пониж. загрузка 1,5 кг ¹⁾ Изделия из синтетических или смешанных тканей: нижнее белье, цветное белье, саморазглаживающиеся кофточки, блузки.	ОТЖИМ ОСТАНОВКА С ВОДОЙ В БАКЕ БЕЗ ОТЖИМА ДОПОЛНИТЕЛЬНОЕ ПОЛОСКАНИЕ МЕНЕДЖЕР ВРЕМЕНИ	

Программа Максимальная и минимальная температура Описание цикла Максимальная скорость отжима Максимальная нагрузка белья Тип белья	Дополнительные функции	Дозатор моющих средств
ДЕЛИКАТНЫЕ ВЕЩИ 40° - холодная стирка Основная стирка - полоскания Макс. скорость отжима 700 об/мин Макс. нагрузка 3 кг - пониж. нагрузка 1,5 кг ¹⁾ Изделия из деликатных тканей: акрила, вискозы, полиэстера.	ОСТАНОВКА С ВОДОЙ В БАКЕ БЕЗ ОТЖИМА ДОПОЛНИТЕЛЬНОЕ ПОЛОСКАНИЕ МЕНЕДЖЕР ВРЕМЕНИ	
СИНТЕТИКА ЛЕГКАЯ ГЛАЖКА 60° - холодная стирка Основная стирка - Полоскания Макс. скорость отжима 900 об/мин Макс. нагрузка 1 кг Эта программе можно выбрать для вещей из синтетики и смешанных тканей, которые затем нужно гладить. При выборе этой программы белье стирается и отжимается бережно, чтобы избежать образования складок. Это облегчает глажку. Кроме того, машина выполняет при этом дополнительные полоскания.	ОТЖИМ ОСТАНОВКА С ВОДОЙ В БАКЕ БЕЗ ОТЖИМА ДОПОЛНИТЕЛЬНОЕ ПОЛОСКАНИЕ	
ОТЖИМ Слив воды и продолжительный отжим Макс. скорость отжима 1400 об/мин Макс. нагрузка 6 кг Отдельный отжим, выполняемый для белья, выстиранного вручную, и по окончании программ с функциями "Остановка с водой в баке" и "Ночной цикл". Можно выбрать скорость отжима в соответствии с типом белья с помощью соответствующей кнопки.	ОТЖИМ	
СЛИВ Слив воды Макс. нагрузка 6 кг Используется для слива воды из машины после последнего полоскания в программах с выбранной функцией "Остановка с водой в баке".		
ПОЛОСКАНИЯ Полоскания Макс. скорость отжима 1400 об/мин Макс. нагрузка 6 кг С помощью этой программы можно выполнять полоскание и отжим изделий из хлопка, выстиранных вручную. Машина выполняет 3 полоскания, за которыми следует заключительный продолжительный отжим. Скорость отжима можно уменьшить, нажимая соответствующую кнопку.	ОТЖИМ ОСТАНОВКА С ВОДОЙ В БАКЕ БЕЗ ОТЖИМА ДОПОЛНИТЕЛЬНОЕ ПОЛОСКАНИЕ	

Программа Максимальная и минимальная температура Описание цикла Максимальная скорость отжима Максимальная загрузка белья Тип белья	Дополнительные функции	Дозатор моющих средств
Шелк 30° Основная стирка - Полоскания Макс. скорость отжима 700 об/мин Макс. загрузка 1 кг Программа бережной стирки для изделий из шелковых и смешанных синтетических тканей.	ОСТАНОВКА С ВОДОЙ В БАКЕ БЕЗ ОТЖИМА	 
РУЧНАЯ СТИРКА 40° - Холодная стирка Основная стирка - Полоскания Макс. скорость отжима 900 об/мин Макс. загрузка 2 кг Специальная программа для стирки вещей, требующих бережного обращения, с символом "ручная стирка".	ОТЖИМ ОСТАНОВКА С ВОДОЙ В БАКЕ БЕЗ ОТЖИМА	 
ШЕРСТЬ 40° - Холодная стирка Основная стирка - Полоскания Макс. скорость отжима 900 об/мин Макс. загрузка 2 кг Программа стирки шерстяных изделий для машинной или ручной стирки, или для стирки деликатных тканей. Примечание : Стирка одной или очень большой вещи может вызвать дисбаланс. Если машина не выполняет заключительный отжим, добавьте белья, перераспределите белье в барабане вручную и задайте программу "Отжим".	ОТЖИМ ОСТАНОВКА С ВОДОЙ В БАКЕ БЕЗ ОТЖИМА	 
ХЛОПОК, ЭКОНОМИЧНЫЙ РЕЖИМ 90°-40° Основная стирка - Полоскания Макс. скорость отжима 1400 об/мин Макс. загрузка 6 кг Белое и нелиняющее цветное хлопчатобумажное белье. Эту программу можно выбирать для стирки изделий из хлопка обычной или слабой степени загрязнения. Время стирки будет увеличено, а температура стирки - понижена. Это позволит получить хороший результат при экономии энергии. О = ВЫКЛ Для отмены текущей программы или выключения машины.	ОТЖИМ ОСТАНОВКА С ВОДОЙ В БАКЕ БЕЗ ОТЖИМА ДОПОЛНИТЕЛЬНОЕ ПОЛОСКАНИЕ	 

- 1) Если Вы выбрали дополнительную функцию "Быстрая стирка" с помощью кнопки **10**, мы рекомендуем уменьшить загрузку в соответствии с приведенными указаниями. (пониж. загрузка = пониженная загрузка). В этом случае возможна также и стирка при максимальной загрузке, но ее результаты будут несколько хуже.
- 2) При использовании жидких моющих средств необходимо выбирать программу без предварительной стирки.

Программы сушки

Степень сушки	Тип ткани	Макс. загрузка	Скорость отжима	Рекомендуемое время сушки, мин
Для белья, не нуждающегося в глажке	Хлопок и лен (купальные халаты, полотенца и т.д.)	4 кг 3 кг 1,5 кг	1400	150-170 100-110 65-75
Для белья, не нуждающегося в глажке	Синтетические или смешанные ткани	2 кг 1 кг	900	100-110 60-70
Для последующей глажки	Хлопок и лен (простыни, скатерти, рубашки и т.д.)	4 кг 3 кг 1,5 кг	1400	120-140 80-90 50-60



В соответствии с директивой ЕС EN 50229, эталонная программа для хлопка для данных, указанных в табличке энер-

гопотребления, должна испытываться посредством разделения максимальной загрузки для стирки на две равные части и сушки каждой из них в течение времени сушки.

Уход и чистка

! **ВНИМАНИЕ!** Прежде чем приступать к каким-либо операциям по чистке или уходу, отключите машину от электрической сети.

Удаление накипи

Используемая нами вода обычно содержит соли кальция. Поэтому рекомендуется периодически использовать в машине порошок для смягчения воды. Выполняйте такую операцию не во время стирки и в соответствии с указаниями изготовителя смягчающего порошка. Это поможет предотвратить образование известковых отложений.

После каждой стирки

Оставляйте дверцу открытой на некоторое время. Это поможет предотвратить образование плесени и затхлого запаха внутри машины. Если дверца после стирки остается открытой, это способствует также увеличению срока службы прокладки дверцы.

Профилактическая стирка

Выполнение стирки с низкой температурой может привести к скоплению остатков внутри барабана.

Мы рекомендуем регулярно выполнять так называемую профилактическую стирку.

При выполнении профилактической стирки:

- В барабане не должно быть белья.
- Выберите программу стирки хлопка с наиболее высокой температурой.
- Используйте обычное количество моющего средства; им должен быть стиральный порошок с биологическими свойствами.

Чистка снаружи

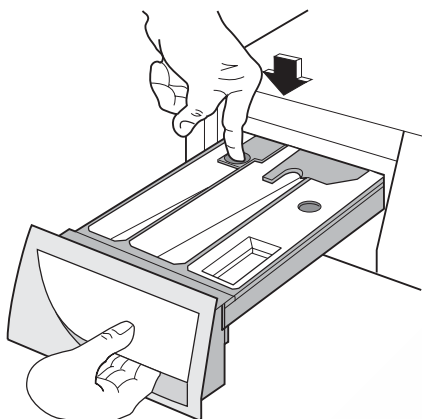
Мойте корпус прибора снаружи только водой с мылом, затем насухо протрите его.

ВАЖНО! не используйте для чистки корпуса машины метиловый спирт, растворители или другие подобные средства.

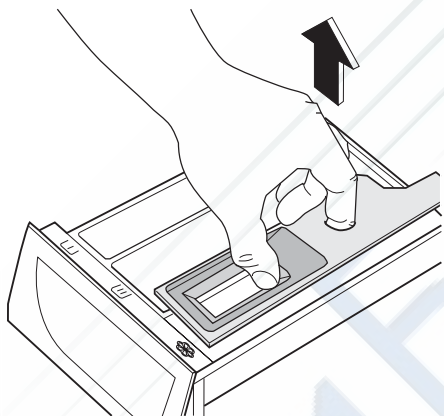
Чистка дозатора моющих средств

Дозатор моющих средств следует регулярно чистить.

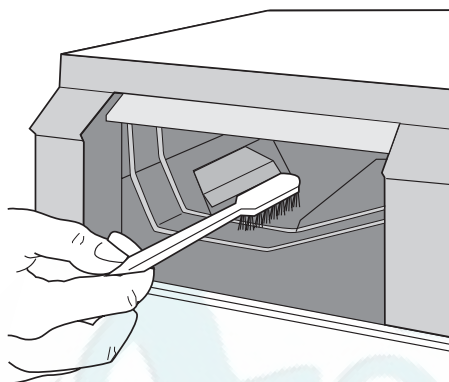
1. Снимите дозатор моющих средств, сильно потянув его на себя. Удалите остатки порошка. Для облегчения чистки можно снять верхнюю часть отделения для добавок.



2. Выньте вставку из среднего отделения дозатора.



3. Промойте водой все детали дозатора.
4. Установите вставку в дозатор, нажав на нее до упора, и убедитесь, что она плотно встала на место.
5. Прочистите щеткой все детали машины, особенно форсунки в верхней части отсека для дозатора.



6. Установите дозатор моющих средств на направляющие и задвиньте его внутрь машины.

Чистка барабана

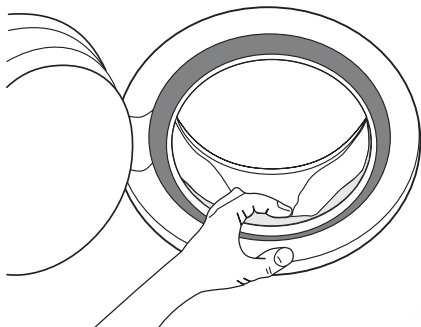
Отложения ржавчины в барабане могут образоваться вследствие попадания в барабан вместе с бельем ржавых посторонних предметов или вследствие высокого содержания железа в водопроводной воде.

ВАЖНО! Не используйте для чистки барабана чистящие средства, имеющую кислотную основу или содержащие хлор, а также металлические губки.

1. Удаляйте следы ржавчины на стенках барабана с помощью средства для чистки изделий из нержавеющей стали.
2. Выполните цикл стирки без белья для удаления остатков чистящих средств.
Программа: Короткая программа стирки хлопка с добавлением примерно 1/4 мерного стакана моющего средства.

Прокладка дверцы

Периодически проверяйте прокладку дверцы и удаляйте посторонние предметы, которые могут в ней застрять.



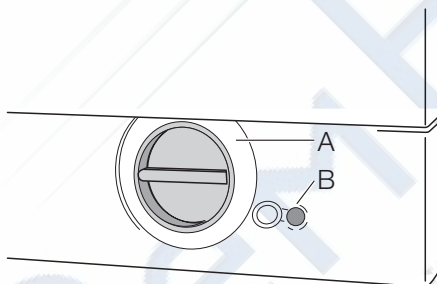
Фильтр сливного насоса

Фильтр сливного насоса следует проверять регулярно, особенно, если:

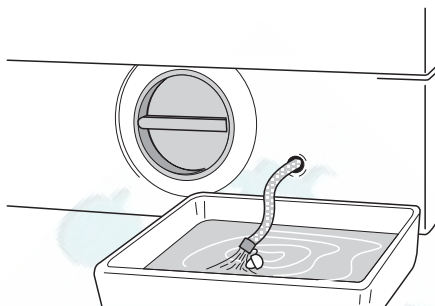
- машина не выполняет слив и/или отжим
- при сливе машина издает странный шум, вызванный попаданием в сливной насос таких предметов, как булавки, монеты и т.д.

В этом случае действуйте следующим образом:

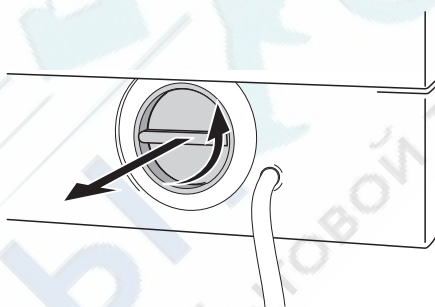
1. Отключите машину от электросети.
2. При необходимости подождите, чтобы вода остыла.



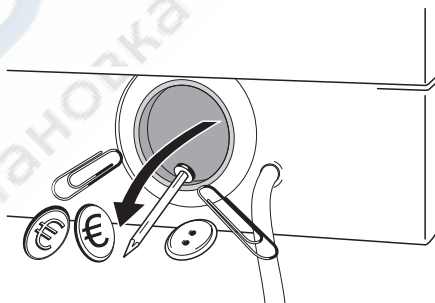
3. Поставьте рядом с фильтром тазик для сбора воды, которая может вытечь.
4. Выньте шланг аварийного слива (B), поместите его конец в поставленный тазик и снимите с него крышку.

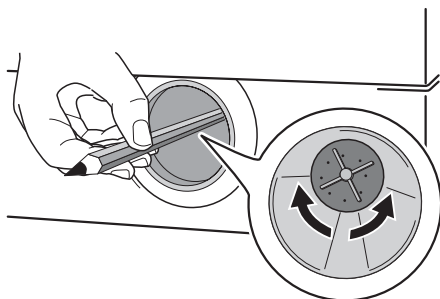


5. Когда вода перестанет литься, отвинтите крышку фильтра (A) и извлеките его. Всегда держите под рукой тряпку, чтобы вытереть воду, которая может пролиться при снятии фильтра.

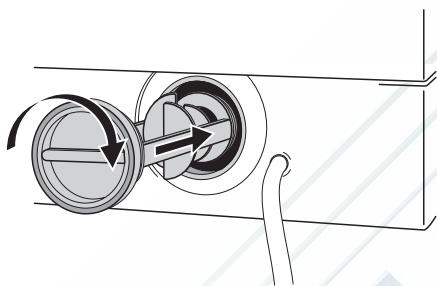


6. Проворачивая фильтр, извлеките все посторонние предметы.





7. Наденьте крышку на шланг аварийного слива и установите на место.
8. Завинтите фильтр до упора.



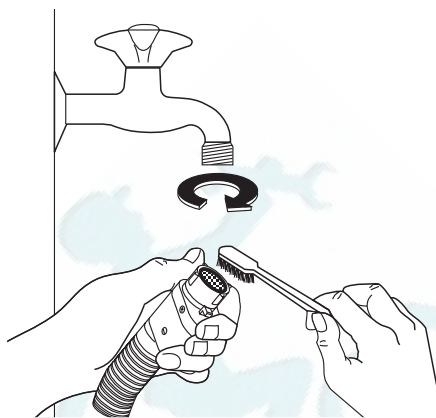
⚠ ВНИМАНИЕ!

При работающей машине в зависимости от выбранной программы в сливном насосе может быть горячая вода. Никогда не снимайте крышку фильтра сливного насоса во время стирки, всегда дождитесь, чтобы машина завершила цикл и слила воду. При установке крышки на место убедитесь, что она плотно затянута во избежание утечек и возможности снятия ее маленькими детьми.

Чистка фильтра наливного шланга

Если вы заметили, что на заполнение машины уходит больше времени, чем раньше, проверьте, не забит ли наливной шланг.

1. Закройте кран подачи воды.
2. Отвинтите шланг от крана.
3. Прочистите фильтр в шланге жесткой щеткой.
4. Снова привинтите наливной шланг к крану.



Предотвращение замерзания

Если машина установлена в помещении, температура в котором может опускаться ниже 0°C, действуйте следующим образом:

1. Закройте кран подачи воды.
2. Отвинтите наливной шланг.
3. Поставьте на пол тазик, поместите в него концы наливного шланга и шланга аварийного слива и дайте воде полностью стечь.
4. Снова привинтите к крану наливной шланг и установите на свое место шланг аварийного слива, вновь надев на него крышку.
5. При следующем включении машины убедитесь, что температура окружающей среды выше 0°C.

Аварийный слив

Если вода не сливается, для слива действуйте следующим образом:

1. Выньте вилку сетевого шнура машины из розетки;
2. Закройте кран подачи воды;
3. При необходимости подождите, чтобы вода остыла;
4. Поставьте на пол тазик и поместите в него конец шланга аварийного слива. Снимите крышку шланга. Под действием силы тяжести вода станет стекать в тазик. Когда тазик наполнится, снова наденьте крышку на шланг. Вылейте воду из тазика. Повторяйте эту процедуру до окончания слива воды;

5. При необходимости прочистите фильтр, как описано выше;
6. Закройте шланг крышкой и установите его на место;

7. Завинтите крышку насоса.

Что делать, если ...

Некоторые неисправности, вызванные отсутствием простого ухода или недосмотром, можно легко устранить самим, не обращаясь в сервисный центр. Перед тем, как обращаться в местный авторизованный сервисный центр, пожалуйста, выполните указанные ниже проверки. Во время работы машины может замигать **красный** индикатор, встроенный в кнопку **8**, при этом каждые 20 секунд будет подаваться звуковой сигнал, указывающий, что машина не работает, а на

дисплее появится один из следующих кодов неисправности:

- **E10**: неисправность подачи воды.
- **E20**: неисправность слива воды.
- **E40**: открыта дверца.

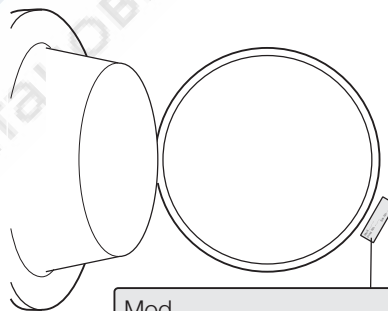
Устранив причину неисправности, нажмите кнопку **8** для возобновления выполнения программы. Если после всех проверок неисправность остается, обратитесь в авторизованный сервисный центр.

Неисправность	Возможная причина/Устранение
Стиральная машина не запускается:	<p>Дверца не закрыта. E40</p> <ul style="list-style-type: none"> • Плотно закройте дверцу. <p>Вилка вставлена в розетку неверно.</p> <ul style="list-style-type: none"> • Вставьте вилку сетевого шнура в розетку. <p>В розетке отсутствует напряжение.</p> <ul style="list-style-type: none"> • Проверьте электрическую сеть у себя в квартире. <p>Перегорел предохранитель на главном распределительном щите.</p> <ul style="list-style-type: none"> • Замените предохранитель. <p>Неправильно установлен селектор программ, и не нажата кнопка 8.</p> <ul style="list-style-type: none"> • Поверните селектор программ и снова нажмите кнопку 8. <p>Выбрана задержка пуска.</p> <ul style="list-style-type: none"> • Если вы хотите, чтобы стирка белья началась немедленно, отмените задержку пуска. <p>Включена функция "Замок от детей".</p> <ul style="list-style-type: none"> • Отключите функцию "Замок от детей".
Машина не заполняется водой:	<p>Закрыт кран подачи воды. E10</p> <ul style="list-style-type: none"> • Откройте кран подачи воды. <p>Наливной шланг пережат или сильно перегнут. E10</p> <ul style="list-style-type: none"> • Проверьте подсоединение наливного шланга. <p>Забит фильтр в наливном шланге. E10</p> <ul style="list-style-type: none"> • Прочистите фильтр наливного шланга. <p>Неплотно закрыта дверца. E40</p> <ul style="list-style-type: none"> • Плотно закройте дверцу.
Машина заполняется водой и сразу же производится слив:	<p>Конец сливного шланга расположен слишком низко.</p> <ul style="list-style-type: none"> • См. соответствующий параграф в разделе "Подключение к канализации".

Неисправность	Возможная причина/Устранение
Машина не выполняет слив и/или отжим:	<p>Сливной шланг передавлен или сильно перегнут. E20</p> <ul style="list-style-type: none"> • Проверьте правильность подсоединения сливного шланга. Забит фильтр сливного насоса. E20 • Прочистите фильтр сливного насоса. <p>Выбрана программа или дополнительная функция, по окончании которой в баке остается вода или в которой исключена фаза отжима.</p> <ul style="list-style-type: none"> • Выберите программу "Слив" или "Отжим". • Белье неравномерно распределено в барабане. • Перераспределите белье в барабане.
Вода на полу:	<p>Использовано слишком много моющего средства или средство неправильного типа (вызывающее избыточное пенообразование).</p> <ul style="list-style-type: none"> • Уменьшите количество моющего средства или используйте моющее средство другого типа. <p>Проверьте, нет ли утечек в соединительных деталях наливного шланга. Утечка воды из шланга не всегда заметна визуально; поэтому проверьте, не мокрый ли он.</p> <ul style="list-style-type: none"> • Проверьте подсоединение наливного шланга. <p>Поврежден сливной или наливной шланг.</p> <ul style="list-style-type: none"> • Замените его новым. <p>После выполнения чистки фильтра его крышка не установлена на место, или сам фильтр не закручен должным образом.</p> <ul style="list-style-type: none"> • Вставьте заглушку в шланг аварийного слива или полностью ввинтите фильтр.
Неудовлетворительные результаты стирки:	<p>Было использовано недостаточно моющего средства, или же использованное средство не подходит для данной машины.</p> <ul style="list-style-type: none"> • Увеличьте количество моющего средства или используйте моющее средство другого типа. <p>Стойкие пятна не были обработаны перед стиркой.</p> <ul style="list-style-type: none"> • Используйте имеющиеся в продаже средства для выведения стойких пятен. <p>Задана неподходящая температура.</p> <ul style="list-style-type: none"> • Проверьте, правильно ли задана температура. <p>Слишком большая загрузка белья.</p> <ul style="list-style-type: none"> • Следует уменьшить количество загружаемого белья.
Дверца не открывается:	<p>Выполнение программы не закончено.</p> <ul style="list-style-type: none"> • Дождитесь завершения цикла стирки. <p>Не сработала система разблокировки дверцы.</p> <ul style="list-style-type: none"> • Подождите несколько минут до тех пор, пока дверца не будет разблокирована. <p>Вода в барабане.</p> <ul style="list-style-type: none"> • Выберите программу слива или отжима, чтобы слить воду.
Машина вибрирует или шумит:	<p>Не удалены транспортировочные болты и элементы упаковки.</p> <ul style="list-style-type: none"> • Проверьте правильность установки машины. <p>Не отрегулирована высота ножек</p> <ul style="list-style-type: none"> • Проверьте правильность выравнивания машины. <p>Белье неравномерно распределено в барабане.</p> <ul style="list-style-type: none"> • Перераспределите белье в барабане. <p>Возможно, в барабане слишком мало белья.</p> <ul style="list-style-type: none"> • Загрузите в машину больше белья.

Неисправность	Возможная причина/Устранение
<p>Отжим начинается с опозданием или не выполняется:</p>	<p>Электронное устройство контроля дисбаланса сработало из-за неравномерного распределения белья в барабане. Белье будет перераспределено равномерно за счет изменения направления вращения барабана. Это может происходить несколько раз до тех пор, пока дисбаланс не исчезнет и не установится нормальный отжим. Если по истечении 10 минут белье в барабане не распределилось равномерно, отжим выполняться не будет. В этом случае переложите белье вручную и задайте программу отжима.</p> <ul style="list-style-type: none"> • Перераспределите белье в барабане. <p>Недостаточная загрузка.</p> <ul style="list-style-type: none"> • Добавьте еще белья, перераспределите белье в барабане вручную, а затем выберите программу отжима.
<p>Машина издает необычный шум:</p>	<p>Машина оборудована двигателем, издающим необычный шум по сравнению с двигателями других типов. Новый двигатель обеспечивает плавный пуск и более равномерное распределение белья в барабане при отжиме, а также большую устойчивость машины.</p>
<p>В машине не видна вода:</p>	<p>Машины, разработанные с использованием современных технологий, работают очень экономично и потребляют мало воды без снижения качества стирки.</p>
<p>Машина совсем не выполняет сушку или не высушивает белье должным образом:</p>	<p>Не выбраны время или степень сушки.</p> <ul style="list-style-type: none"> • Выберите время или степень сушки. <p>Не открыт кран подачи воды E10.</p> <ul style="list-style-type: none"> • Откройте кран подачи воды. <p>Засорен фильтр сливного насоса E20.</p> <ul style="list-style-type: none"> • Прочистите фильтр сливного насоса. <p>Машина перегружена.</p> <ul style="list-style-type: none"> • Положите в барабан меньше белья. <p>Выбранная программа сушки, время или степень сушки не соответствует данному типу белья.</p> <ul style="list-style-type: none"> • Выберите подходящую для данного типа белья программу сушки и время или степень сушки.

Если определить или устранить причину неисправности самостоятельно не удалось, обращайтесь в наш сервисный центр. Перед тем, как звонить туда, запишите для себя модель, серийный номер и дату приобретения машины: эти сведения потребуются специалистам сервисного центра.



Mod.
 Prod. No.
 Ser. No.

Технические данные

Габариты	Ширина	60 см
	Высота	82 см
	Глубина	54 см
Подключение к электросети Напряжение - Общая мощность - Предохранитель	Информация по электрическому подключению представлена на табличке технических данных, расположенной на внутренней стороне дверцы машины.	
Давление в водопроводной системе	Минимум	0,05 МПа
	Максимум	0,8 МПа
Максимальная загрузка	Хлопок	6 кг
Максимальный сухой вес	Хлопок	3кг
	Хлопок, крупные вещи	4кг
	Синтетика	2кг
Скорость отжима	Максимум	1400 Число оборотов в минуту

Показатели потребления

Программа	Потребление энергии (кВтч)	Потребление воды (литры)	Продолжительность программы (минуты)
Белый хлопок 90°	2.1	57	Продолжительность программ высвечивается на дисплее на панели управления.
Хлопок 60°	1.2	53	
Хлопок ЭКО 60° 1)	1.02	42	
Хлопок 40°	0.7	53	
Синтетика 40°	0.5	40	
Деликатные ткани 40°	0.55	56	
Шерсть/Ручная стирка 30°	0.25	58	

1) Хлопок Эко" при 60°C и загрузке 6 кг является эталонной программой для расчета данных, указанных на табличке энергопотребления, в соответствии со стандартом ЕЕС 92/75.

i Приведенные в данной таблице данные по расходу являются только ориентировочными, так как они могут изменяться в зависимости от количества и типа белья, температуры водопроводной воды и температуры окружающей среды.

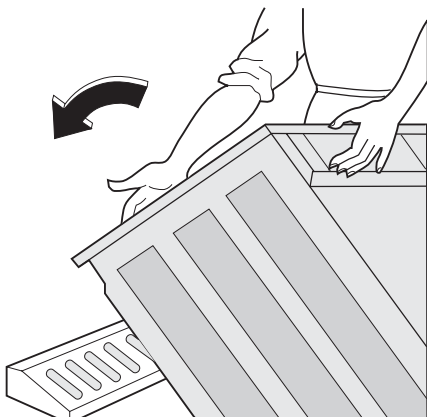
Установка

Распаковка

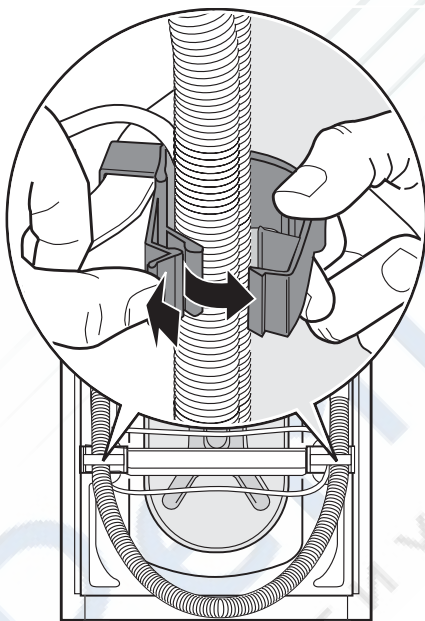
Все транспортировочные болты и элементы упаковки должны быть сняты перед началом эксплуатации машины.

Рекомендуем сохранить все транспортировочные приспособления для того, чтобы их можно было снова использовать в случае новой транспортировки машины.

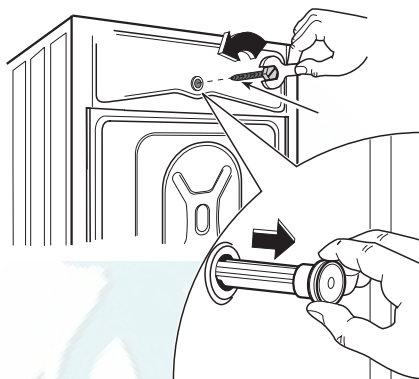
1. После снятия всей упаковки положите машину на заднюю панель, чтобы вынуть полистироловую прокладку из ее основания.



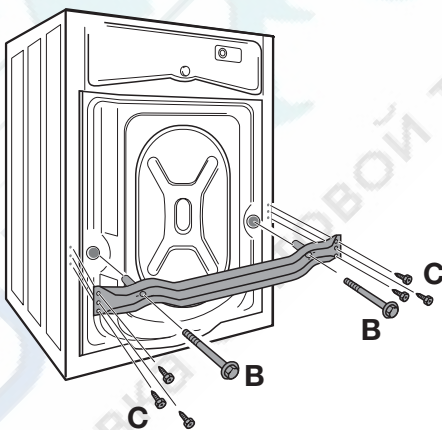
2. Отсоедините шнур питания, наливной (если подключен) и сливной шланги от разъемов на задней панели стиральной машины



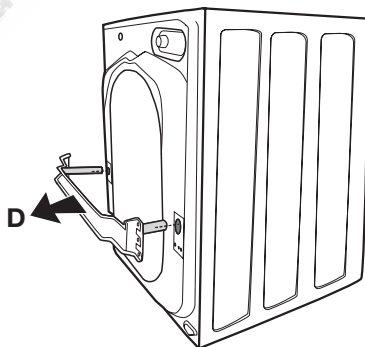
3. С помощью гаечного ключа, входящего в комплект поставки, отвинтите и снимите центральный задний болт **A**. Выньте соответствующую пластмассовую шайбу.

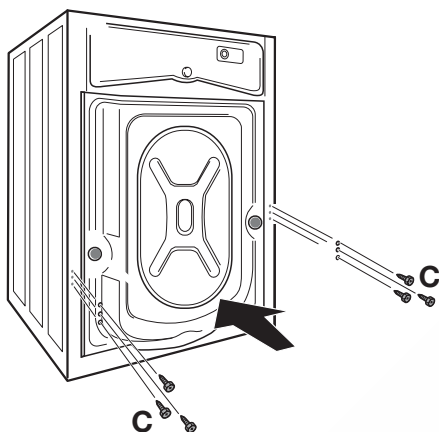


4. Отвинтите и снимите два больших задних болта **B** и шесть маленьких болтов **C**.

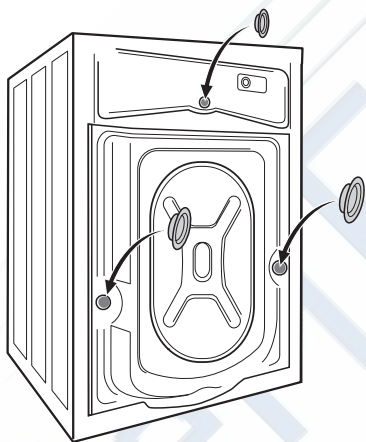


5. Снимите скобу **D** и завинтите шесть маленьких болтов **C**.





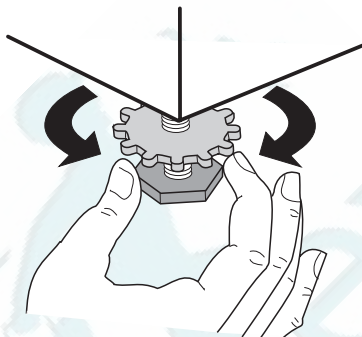
6. Вставьте в маленькое верхнее и в два большие отверстия соответствующие пластиковые заглушки, находящиеся в одном пакете с руководством пользователя.



Размещение

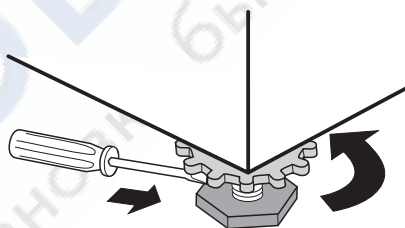
Установите машину на ровный твердый пол. Убедитесь, что ковры, дорожки и т.д. не препятствуют циркуляции воздуха вокруг машины. Убедитесь, что машина не касается стен или других кухонных приборов. Выровняйте машину, поднимая или опуская ножки. Ножки могут регулироваться с трудом, т.к. на них установлены самозатягивающиеся гайки, однако **НЕОБХОДИМО** отрегулировать их высоту так, чтобы машина стояла ровно и устойчиво. При необходимости про-

верьте точность выравнивания с помощью уровня. Необходимые регулировки следует выполнять с помощью гаечного ключа.



Тщательное выравнивание предотвращает вибрацию, шум и перемещение машины во время работы.

- !** **ПРЕДУПРЕЖДЕНИЕ!** Никогда не подкладывайте картон, куски дерева или подобные материалы для компенсации неровностей пола. После того, как машина выровнена, затяните контргайки.



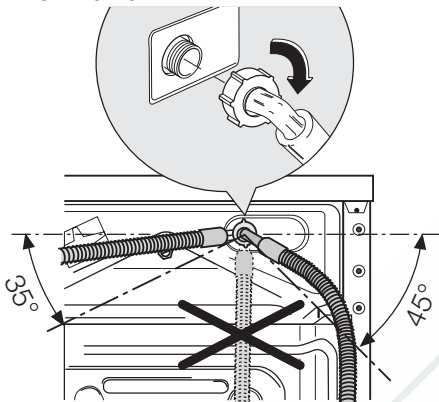
Подсоединение к водопроводу

Наливной шланг входит в комплект поставки и находится внутри барабана. Не используйте для подключения к водопроводу шланг от старой машины.

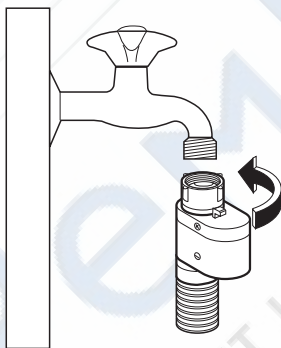
ВАЖНО! Данный прибор следует подсоединять к вентилю подачи холодной воды.

1. Откройте дверцу машины и достаньте наливной шланг.
2. Подсоедините конец шланга, выполненный в виде угла, к машине. Не размещайте наливной шланг ниже ма-

шины. Разверните шланг влево или вправо в зависимости от расположения водопроводного крана относительно машины.



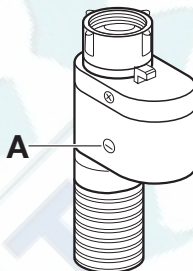
3. Отрегулируйте положение шланга, ослабив зажимную гайку. Отрегулировав положение шланга, не забудьте плотно затянуть зажимную гайку для предотвращения утечек.
4. Присоедините наливной шланг к водопроводному крану с резьбой 3/4. Всегда используйте шланг, поставляемый вместе со стиральной машиной.



Наливной шланг не подлежит удлинению. Если он слишком короткий, а вы не хотите перемещать водопроводный кран, придется купить новый, более длинный шланг, специально предназначенный для данной цели.

Устройство для защиты от протечек воды

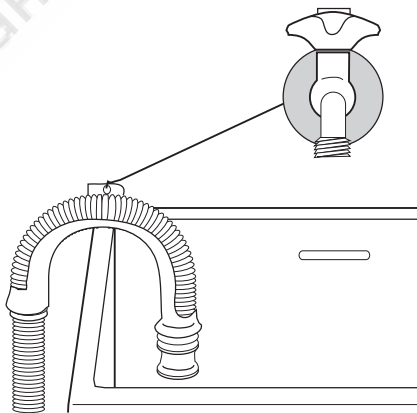
Наливной шланг снабжен устройством прекращения подачи воды при протечках, которые могут возникнуть в результате естественного старения шланга. О возникновении такой неисправности предупреждает появление красного сектора в окне "А". В этом случае закройте водопроводный кран и обратитесь в ближайший авторизованный сервисный центр за новым шлангом.



Слив воды

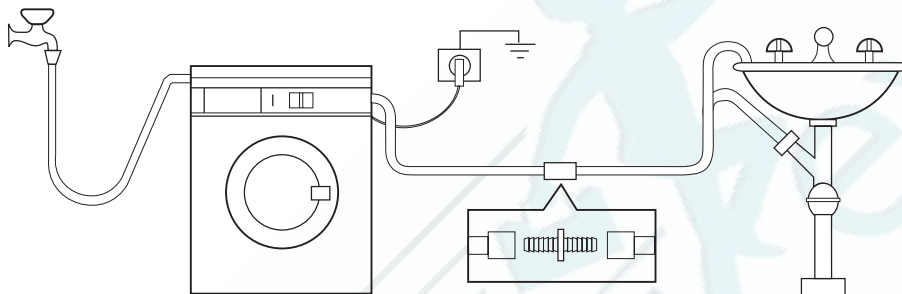
Конец сливного шланга можно устанавливать тремя способами.

- **Подвесить над краем раковины**, используя пластмассовую направляющую, входящую в комплект поставки машины. В этом случае убедитесь, что шланг не соскочит во время слива воды. Для обеспечения этого шланг можно привязать к крану куском шпагата или прикрепить к стене.



- Подключить к ответвлению сливной трубы раковины. Это ответвление должно находиться над сифоном раковины так, чтобы высота места сгиба шланга от пола составляла не менее 60 см.
- Ввести непосредственно в сливную трубу на высоте не менее 60 см, но не

более 90 см. Конец сливного шланга всегда должен вентилироваться, т.е. внутренний диаметр сливной трубы должен быть шире внешнего диаметра сливного шланга. Сливной шланг не должен иметь перегибов.



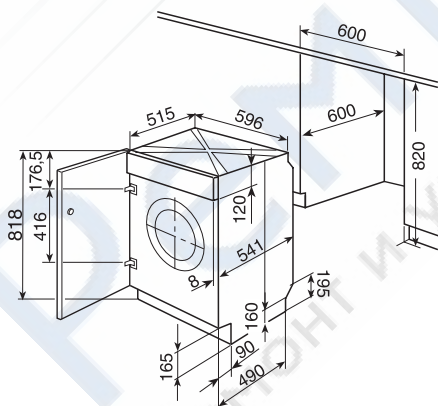
Длина сливного шланга составляет 4 метра. Дополнительный сливной шланг и соединительный элемент можно приобрести в авторизованном сервисном центре.

Встраивание

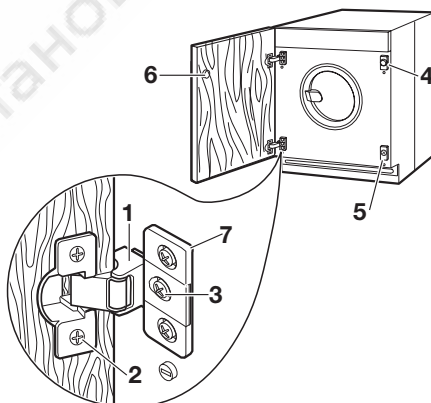
Данная стиральная машина может быть встроена в кухонную мебель. Размеры ниши для встраивания машины указаны на рисунке А.

Если вас устраивает такой вариант, достаточно установить на машине петли (1), а на дверце - ответную часть магнита (6), поставленные вместе с машиной, при соблюдении указанных размеров по высоте (Рис. В)

А



В



Подготовка и установка дверцы

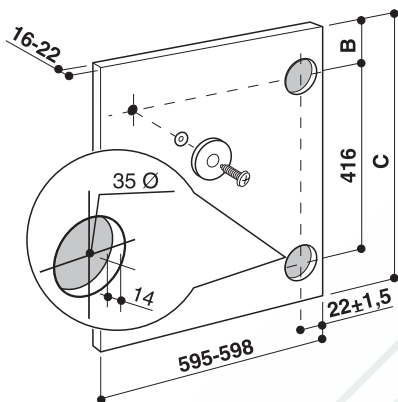
В состоянии поставки машины предусмотрено открывание дверцы справа налево.

а) Дверца

Дверца должна иметь следующие размеры:

- ширина 595-598 мм
 - толщина 16-22 мм
- Высота (С-Рис. С) зависит от высоты плинтуса прилегающей мебели.

С

**б) Петли**

Для установки петель необходимо высверлить два отверстия диаметром 35 мм и глубиной 12,5-14 мм - в зависимости от глубины дверной фурнитуры - на внутренней стороне двери. Расстояние между отверстиями должно составлять 416 мм.

Расстояние (В) от верхней кромки дверцы до центра отверстия зависит от размеров прилегающей мебели.

Необходимые размеры приведены на рисунке С.

Петли прикрепляются к дверце с помощью шурупов из комплекта поставки (2-Рис. В).

с) Установка дверцы

Прикрепите петли (1) к машине винтами М5х15 (3-Рис. В). Петли можно регулировать для компенсации возможной неравномерности толщины дверцы.

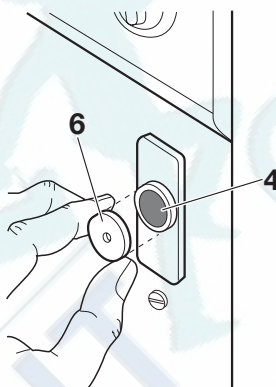
Для точного выравнивания дверцы необходимо ослабить винт (3-Рис. В), отрегулировать дверцу, затем затянуть винт.

д) Ответная часть магнита (6)

Машина может быть оборудована магнитным устройством закрытия дверцы.

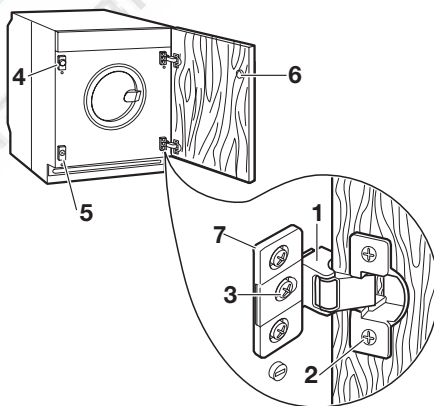
Чтобы обеспечить правильную работу данного устройства, на внутренней части дверцы должна быть установлена ответная часть магнита (6) (стальной диск + резиновое кольцо). Положение ответной части должно соответствовать положению расположенного на машине магнита (4) (см. рис. D).

D



Если вы хотите перевесить дверцу, чтобы она открывалась слева направо, перенесите на другую сторону планки (7), магнит (4) и пластину (5) (Рис. В и Е) Установите ответную часть магнита (6) и петли (1), как описано выше.

E




Подключение к электросети


Информация по электрическому подключению представлена на табличке технических данных, расположенной на внутренней стороне дверцы машины. Убедитесь, что электрическая сеть у Вас дома в состоянии выдержать максимальную мощность, потребляемую машиной, при этом следует учесть и другие эксплуатируемые электроприборы.

 **Включайте машину в заземленную розетку.**

 **Изготовитель не несет ответственности за ущерб или**

травмы, причиненные несоблюдением вышеприведенных указаний по безопасности.


 **После установки машины должен иметься свободный доступ к сетевому шнуру.**

 **В случае необходимости замены сетевого шнура она должна быть выполнена авторизованным сервисным центром.**

Охрана окружающей среды

Символ  на изделии или на его упаковке указывает, что оно не подлежит утилизации в качестве бытовых отходов. Вместо этого его следует сдать в соответствующий пункт приемки электронного и электрооборудования для последующей утилизации. Соблюдая правила утилизации изделия, Вы можете предотвратить причинение окружающей среде и здоровью людей потенциального ущерба, который возможен в противном случае, вследствие неподобающего обращения с подобными отходами. За более подробной информацией об утилизации этого изделия просьба обращаться к местным властям, в службу по вывозу и утилизации отходов или в магазин, в котором Вы приобрели изделие.

Упаковочные материалы

Материалы, помеченные символом , пригодны для повторной переработки.

>PE<=полиэтилен

>PS<=полистирол

>PP<=полипропилен

Это означает, что они могут быть подвергнуты повторной переработке при условии, что, выбрасывая их, Вы поместите их в специальные контейнеры для сбора таких отходов.

Экологические рекомендации

Для экономии воды, энергии и с целью бережного отношения к окружающей

среде придерживайтесь следующих рекомендаций:

- Белье обычной степени загрязненности можно стирать без предварительной стирки для экономии моющих средств, воды и времени (это означает и меньшее загрязнение окружающей среды!).
- Наиболее экономично машина работает при полной загрузке.
- При должной обработке пятна и небольшие загрязнения могут быть удалены перед стиркой; тогда белье можно стирать при более низкой температуре.
- Отмеряйте моющее средство в зависимости от жесткости воды, степени загрязненности и количества стираемого белья.





www.electrolux.com

www.electrolux.ru

